



Electrolux
PROFESSIONAL

**Modularna horizontalna linija
900XP Samostojeći električni
kotao 60lt indirektno grijanje**

STAVKA #: _____

MODEL # _____

NAZIV # _____

SIS # _____

AIA # _____



391233 (E9BSEHINFO)

Električni kotao 40/60 litara,
indirektno grijanje

Kratke specifikacije

Br. stavke: _____

Glavne značajke

- Izdržljiv unutarnji okvir izrađen od nehrđajućeg čelika.
- Bočne stranice ravno rezane smanjuju mogućnost zamki nečistoća.
- Poklopac i korito izrađeni od nehrđajućeg čelika. Stranice korita sa satinskom obradom za jednostavnije čišćenje.
- Svi glavni elementi smješteni na prednjoj strani za jednostavno održavanje.
- Certifikat zaštite od vode: IPX5.
- Crijevo za pražnjenje i pipa jednostavno se čiste sa vanjske strane.
- Jednostavan kontrolni panel.
- Ergonomičan: dubina korita čini mješanje hrane jednostavnim, čak i kod osjetljivih jela.
- Vanjski ventil za ručni ispušni zrak dopušta otpust viška pare nakupljene tijekom grijanja.
- Prešano korito i poklopac izrađeni od nehrđajućeg čelika 316 AISI.
- Velika odvodna pipa za sigurno i jednostavno pražnjenje sadržaja kotla.
- Manometar za kontrolu ispravnosti funkcija kotla.
- Brza reakcija, bez prelaska dozvoljenih razina temperatura.
- Hrana se ravnomjerno grije na dnu i bočnim stanicama kotla putem indirektnog sustava grijanja koje koristi interno proizvedenu saturiranu paru pri 110°C u međuprostoru.
- Okrugli kotao prikladan za kuhanje, sotiranje i parenje jela.
- Zaštita od niske razine vode preko sigurnog termostata.
- Sigurnosni ventil izbjegava previsoki tlak pare u oblozi kotla.
- Solenoidni ventil za nadopunu tople ili hladne vode.
- Specijalni dizajn kontrolnih regulatora štiti od ulaska vode.
- Uređaj se isporučuje s 4 komada 50mm nogica od nehrđajućeg čelika (okrugli sokli od nehrđajućeg čelika mogu biti naručeni kao dodatna oprema).
- Vodena korita su bez tragova zavareni za gornju plohu uređaja.
- Vodeno korito izrađeno od nehrđajućeg čelika AISI 316.
- Sigurnosni termostat kako bi se izbjegao rad bez vode.
- Kontinuirani dotok vode reguliran ručnom pipom.
- Veliki odvod sa ručnim kugličastim ventilom za brzo pražnjenje korita.
- Kontrola razine snage putem regulatora.
- Grijači ojačanje incoloy sa sigurnosnim termostatom smješten u bazi obloge kotla.
- Minimalna nosivost za ispravno funkcioniranje je 20 litara.

Konstrukcija

- Gornja, radna ploha od nehrđajućeg čelika je

ODOBRENJE: _____

izuzetno izdržljiva.

- Model ima pravokutne bočne rubove kako bi se uravnotežili susjedni uređaji i izbjegle zamke nečistoća u prorezima.
- Certifikat IPX4 zaštita od vode.
- Radna ploha od nehrđajućeg čelika AISI 304, debljine 2 mm.
- Svi vanjski paneli od nehrđajućeg čelika s površinskom obradom Scotch Brite.

Održivost

- Zatvoren sustav grijanja-bez gubitaka energije.
- Hermetički poklopac za smanjenje vremena pripreme i potrošnje energije.
- Indikator pritiska prati potrošnju energije i vode.

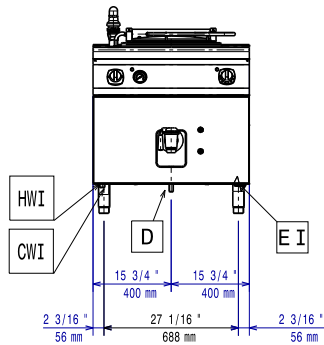
Uključena dodatna oprema

- 1 x Antikoroziivni dodatak vodi za plinske kotlove PNC 927222

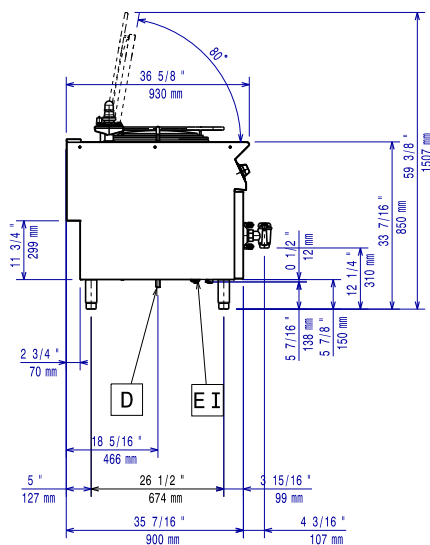
Opcijska dodatna oprema

- Pribor za brtvljenje spojeva PNC 206086
- Set 4 kotača - 2 zakretna sa kočnicama, obavezno se instalira nosač baze i kotači PNC 206135
- Komplet noga s prirubnicama PNC 206136
- Prednji sokl za ugradnju na beton - 800mm PNC 206148
- Prednji sokl za ugradnju na beton - 1000mm PNC 206150
- Prednji sokl za ugradnju na beton - 1200mm PNC 206151
- Prednji sokl za ugradnju na beton - 1600mm PNC 206152
- Prednji sokl za element od 800 mm (nije predviđen za postolje hladnjaka/zamrzivača) PNC 206176
- Prednji sokl za element od 1000 mm (nije predviđen za postolje hladnjaka/zamrzivača) PNC 206177
- Prednji sokl za element od 1200 mm (nije predviđen za postolje hladnjaka/zamrzivača) PNC 206178
- Prednji sokl za element od 1600 mm (nije predviđen za postolje hladnjaka/zamrzivača) PNC 206179
- Par bočnih sokla (nisu predviđene za postolje hladnjaka/zamrzivača) PNC 206180
- Par panela za servisni kanal za pojedinačnu ugradnju PNC 206181
- Par panela za servisni kanal za ugradnju leđa na leđa PNC 206202
- Komplet 4 noge za ugradnju na beton (nisu predviđene za 900 line samostojeći grill) PNC 206210
- Nastavak za dimnjak 800 mm PNC 206304
- Nosači postolja za nogice ili postolja - 800 mm (700/900) PNC 206367
- Par bočnih pokrovnih panela za samostojeće uređaje PNC 216134
- Košara za kuhanje tjestenine za kotao 60 litara PNC 921626
- Antikoroziivni dodatak vodi za plinske kotlove PNC 927222

Prednja/e

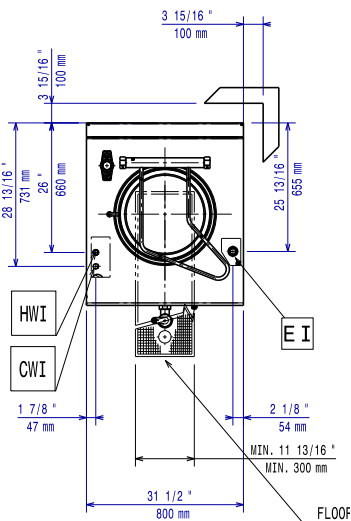


Bočna/o



- CWI1 = Ulaz hladne vode
- D = Ispust
- EI = Električni priključak
- HWI = Ulaz tople vode

Gornja/e



Električki

Napon napajanja:
391233 (E9BSEHINF0) 400 V/3N ph/50/60 Hz
Ukupna snaga: 9.4 kW

Ključne informacije:

Korisni kapacitet posude: 60 lt
Promjer (okrugle) posude: 420 mm
Neto težina: 115 kg
Transportna težina: 105 kg
Transportna visina: 1200 mm
Transportna širina: 1140 mm
Transportna dubina: 870 mm
Transportni volumen: 1.19 m³

Nema potrebe za razmakom ukoliko je stražnja strana uređaja uz zid koji nije od zapaljivih materijala. Ukoliko je zid od zapaljivog materijala potreban je razmak od minimalno 50mm.

Grupa certifikata: N9PIE